

**GROVE**

MOTORTRAEGER UND BEBLECHUNG OHNE FINISHBLECHE  
ENGINE CARRIER AND COVERING WITHOUT FINISH PLATES

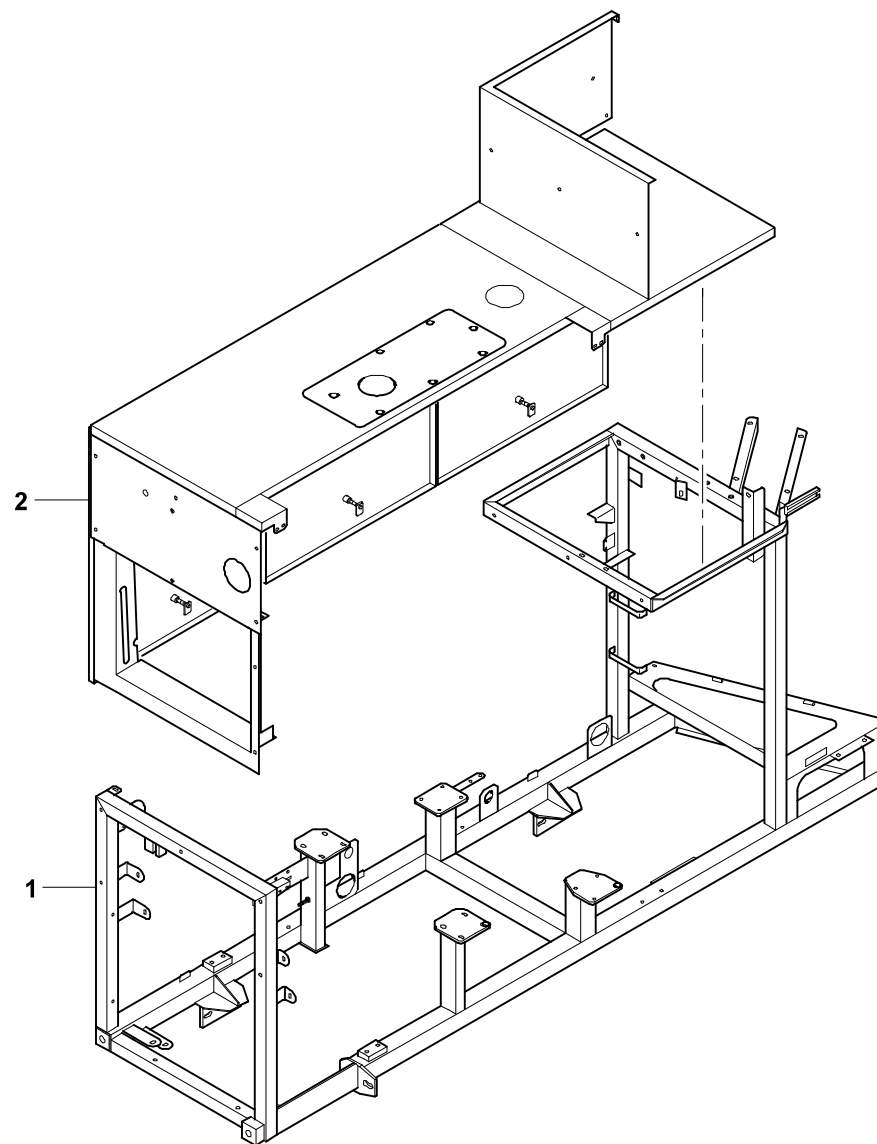
BILDTAFEL  
PICTORIAL DISPLAY

08.08

**3326291-ETL #**

1/1

**GMK 5130**  
**BE 660**  
**G 034**



3326291-0-BL01-0808-5110